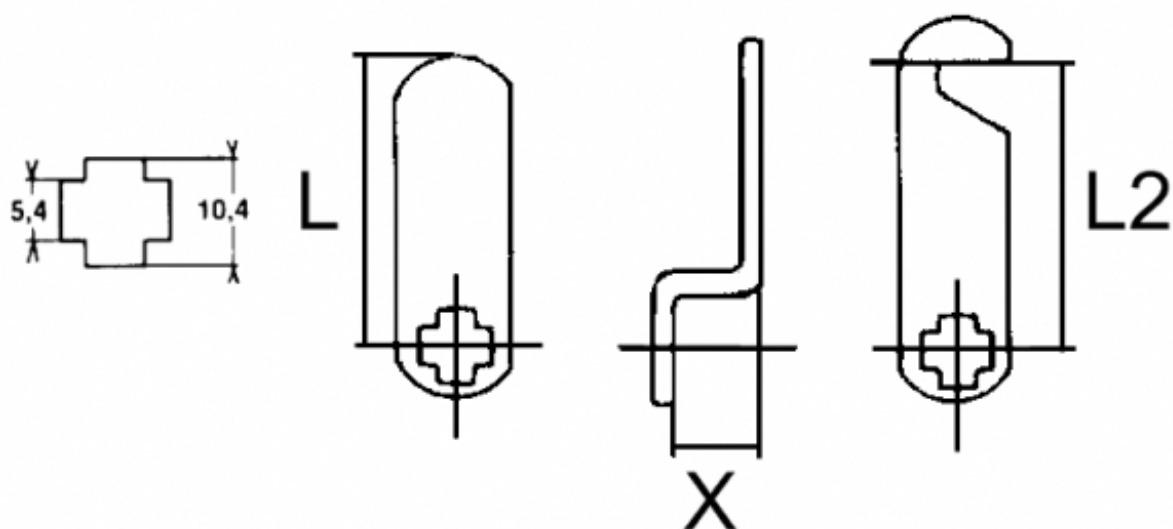


SERIE 73

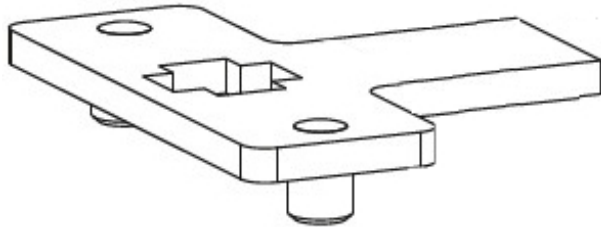
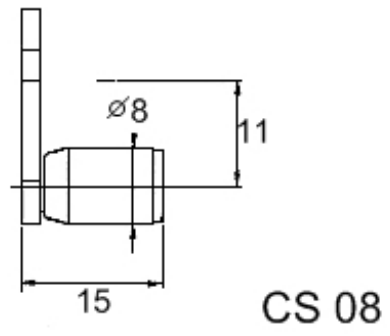
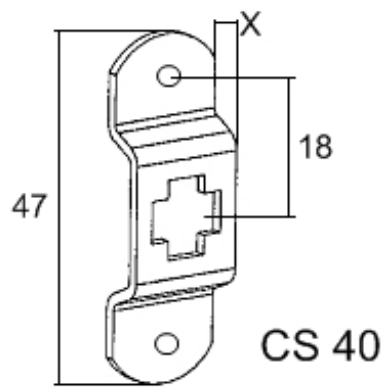


Bestellnr. / Référence	L = Länge / Longeur	X = Kröpfung / Coudage	Info's	Haken / Crochet	L 2
R0015	15	-		Nein / Non	
R0020	20	-		Nein / Non	
R0025	25	-		Nein / Non	
R0030	30	-		Nein / Non	
R0033	33	-		Nein / Non	
R0035	35	-		Nein / Non	
R0040	40	-		Nein / Non	
R0045	45	-		Nein / Non	
R0050	50	-		Nein / Non	
R0055	55	-		Nein / Non	
R0060	60	-		Nein / Non	
R0065	65	-	LISTA mit B26	Nein / Non	
R0070	70	-		Nein / Non	
R0095	95	-		Nein / Non	
R0126	26	1.2		Nein / Non	
R0150	50	1.2	KIPA mit X1	Nein / Non	
R0145	45	1.6		Nein / Non	
R0225	25	2.0		Nein / Non	
R0228	28	2.0 (2.4)	Schweizer mit B1031N	Nein / Non	
R0238	38	2.4		Nein / Non	
R0250	50	2.4		Nein / Non	
R0330	30	3.2		Nein / Non	
R0333	33	3.2		Nein / Non	
R0340	40	3.2		Nein / Non	
R0345	45	3.2		Nein / Non	
R0350	50	3.2	STALGO / WAGNER mit X18 oder X20	Nein / Non	
R0525	25	4.8		Nein / Non	
R0530	30	4.8		Nein / Non	
R0540	40	4.8		Nein / Non	

R0550	50	4.8		Nein / Non	
R0636	36	6.4		Nein / Non	
R0663	63	6.4		Nein / Non	
R0821 Typ L	21	7.9		Nein / Non	
R0826	26	7.9	Stebler mit B1031N (+Distanzring D23050)	Nein / Non	
R0828	28	7.9		Nein / Non	
R0830	30	7.9		Nein / Non	
R0840	40	7.9		Nein / Non	
R0845	45	8.3	Pneukasten mit B1031N statt 7054	Nein / Non	
R0850	50	7.9		Nein / Non	
R1044	44	9.5		Nein / Non	
R1020 Typ L	20	9.9		Nein / Non	
R1030	30	9.9	Huber mit B1031N	Nein / Non	
R1038	38	9.5		Nein / Non	
R1040	40	9.9		Nein / Non	
R1046	46	9.5		Nein / Non	
R1050	50	9.9	EVVA mit B26	Nein / Non	
R1121 Typ L	21	11		Nein / Non	
R1325 Typ L	25	12.7		Nein / Non	
R1325	25	12.7	Stebler mit B1031N	Nein / Non	
R1321 Typ L	21	12.7	Renz mit B1031N	Nein / Non	
R1330	30	12.7		Nein / Non	
R1340	40	12.7		Nein / Non	
R1345	45	12.7		Nein / Non	
R1350	50	12.7		Nein / Non	
R1420 Typ L	20	13.5		Nein / Non	
R1540	40	14.4		Nein / Non	
R1645	45	15.9	HUWIL mit X18	Nein / Non	
R1842	42	18		Nein / Non	
R2050	50	20		Nein / Non	
R2335	35	23.5		Nein / Non	
R2550	50	25		Nein / Non	

R0020C	27	-		Ja / Oui	20
R0024C	30	-		Ja / Oui	24
R0030C	36	-		Ja / Oui	30
R0050C	55	-		Ja / Oui	50
R0340C	46	3.2		Ja / Oui	40

R CS40		5	2-Punkt-Riegel	Nein / Non	
R CS42		5	2-Punkt-Riegel, mit Gegenstück CS40	Nein / Non	
R0060-3P	60	-	3-Punkt-Riegel	Nein / Non	
R0080-3P	80	-	3-Punkt-Riegel	Nein / Non	
R0350-3P	50	3.2	3-Punkt-Riegel, mit Gegenstück CS40	Nein / Non	
R CS08		-	Excenter	Nein / Non	



R0060-3Punkt