



Mobile Access



Wireless

dormakaba c-lever air

La garniture la plus fine du marché

Design élégant et fin

Gérer vos accès précisément avec la c-lever air, la garniture électronique aussi fine qu'une garniture de porte standard, non électronique.

La c-lever air répond à des besoins esthétiques et fonctionnels très élevés pour votre système de contrôle d'accès. Sa particularité est sa finesse, de 10,5 à 11,5 mm, permettant ainsi de conserver dans la majorité des cas le cylindre mécanique déjà en place. Son esthétique fine a déjà remporté plusieurs prix.

La c-lever air fait partie de la gamme de composants autonomes dormakaba evol. Aucun câblage n'est nécessaire sur la porte, car elle est alimentée par deux piles du commerce. Vous pouvez obtenir un design uniforme sur l'ensemble des portes grâce aux poignées intérieures.

Technologie dernier cri

La garniture c-lever air peut être intégrée dans tous les systèmes dormakaba et supporte les technologies RFID actuelles.

Avec l'option wireless, vous transférez depuis votre poste de travail les droits d'accès vers les composants, et profitez des avantages en terme de sécurité, de programmation et de maintenance.

Applications

La c-lever air peut être installée sur des portes intérieures, par exemple dans des bâtiments architecturaux, des bureaux d'un design moderne ou dans des musées ou galeries.

Les avantages en un coup d'œil

- Un produit primé – des dimensions ultra-fines
- Fonctionnement autonome ou wireless au choix
- Mobile Access fonction sélectionnable : l'application dormakaba vous permet de recevoir les droits d'accès sur votre smartphone et d'utiliser celui-ci comme média d'accès

Avez-vous des questions ? Nous nous ferons un plaisir de vous conseiller.

dormakaba France

2-4 rue des Sarrazins
FR-94046 Créteil cedex
T +33 1 41 94 24 00
marketing.fr@dormakaba.com
www.dormakaba.fr

dormakaba Belgium N.V.

Lieven Bauwensstraat 21a
BE-8200 Brugge
T +32 50 45 15 70
info.be@dormakaba.com
www.dormakaba.be

dormakaba Luxembourg S.A.

Duchscherstrooss 50
LU-6868 Wecker
T. +352 26710870
E. info.lu@dormakaba.com
www.dormakaba.lu

dormakaba Suisse SA

Route de Prilly 21
CH-1023 Crissier
T +41 848 85 86 87
info.ch@dormakaba.com
www.dormakaba.ch

Caractéristiques

Manipulation simple - performances élevées

Ouverture pratique de la porte : après avoir présenté une carte, un porte-clés, une clé avec puce RFID ou un smartphone, et dès que l'unité lumineuse digitale passe au vert, vous pourrez ouvrir la porte comme d'habitude avec la poignée.

Montage

L'installation a lieu en intérieur sur les portes à cadre tubulaire ou à panneau plein en bois ou en métal. Le montage est effectué en quelques minutes seulement. Veuillez respecter les indications relatives aux données techniques présentées dans les manuels d'utilisation.

Programmation

La c-lever air est particulièrement facile à programmer et peut être utilisée seule pour une porte individuelle, mais peut également s'intégrer dans une installation de fermeture plus conséquente. Choisissez parmi les variantes de programmation suivantes :

- Les droits sont stockés dans le composant :
 - avec la carte de programmation
 - avec l'application smartphone (evolo smart)
 - avec le logiciel et la transmission des droits d'accès via le programmeur
 - de manière très pratique à partir du poste de travail grâce à la fonction wireless
- Les droits sont stockés sur les identifiants : la programmation sur site du composant autonome n'est pas nécessaire. Au choix avec :
 - CardLink
 - AoC (Access on Card)
 - OSS-SO (Open Security Standards – Standard Offline)
 - Mobile Access : Accès via smartphone, Bluetooth® ou Near Field Communication (NFC)

Caractéristiques principales

Le microprogramme du composant supporte tous les logiciels dormakaba et offre notamment les fonctions suivantes :

- Nombre de supports d'accès : - jusqu'à 4 000 en liste d'autorisation
 - pratiquement illimité avec CardLink ou AoC
- Horloge interne et profils de temps configurables
- Attribution de droits d'accès limités dans le temps (validation)
- Enregistrement des 2 000 derniers événements (désactivable)

Une gamme homogène

La gamme comprend d'autres produits, parfaitement combinables entre eux et d'un même design haut de gamme. Ceux-ci peuvent être intégrés aux systèmes mécaniques, autonomes ou centralisé de dormakaba, en fonction des besoins des clients.

Remarque : L'ensemble des fonctions du produit dépend de l'environnement système sélectionné. Certaines options ne sont peut-être pas encore disponibles.

Vous trouverez plus d'informations et de données de commande dans le catalogue dormakaba correspondant ou dans la description du système.

Données techniques

Standards RFID compatibles

- LEGIC (advant & prime)
- MIFARE (DESFire & Classic)
- OSS-SO version 2017-10 (LEGIC advant, MIFARE DESFire)

Formes de construction

- Version large (pour porte pleine) et étroite (pour portes à cadre tubulaire)
- Profil européen, profil rond suisse
- Entraxe de fixation (en fonction des versions) :
 - large : 70 - 78 mm;
 - étroit : 70 - 94 mm
- Poignées :
 - standard (8906), en U (8906V), design (8115), en U (8116V)

Options

- Couvreclé en noir ou en blanc
- Designs de poignée sélectionnables
- fonctions sélectionnables : Wireless, Mobile Access

Dimensions (l x H x P)

- Garniture large : 52 x 180 x 10,5 mm
- Garniture étroite : 40 x 282 x 11,5 mm
- Épaisseurs de porte : 35 - 110 mm

Alimentation en tension

- 2 batteries 1,5 V AA L91, FR6

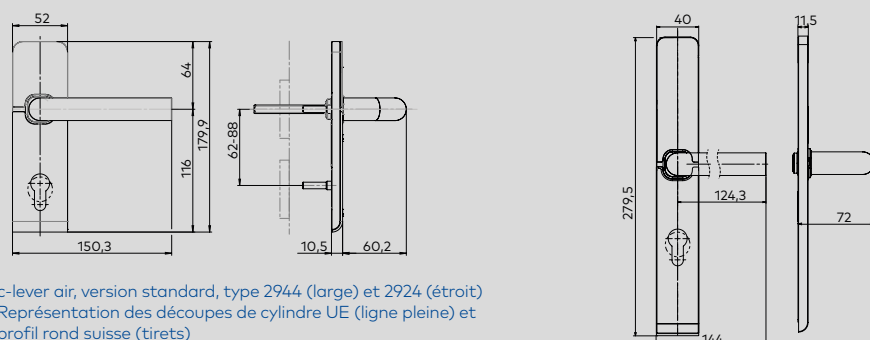
Environnement / Durée de vie

- Température : - 20 °C à + 55 °C
- Type de protection : IP54
- Humidité de l'air : 0 % - 90 % RH, sans condensation
- Durée de vie des batteries à 20 °C : jusqu'à 120 000 cycles ou jusqu'à 3 ans

Certificats

- DIN 18273 (testé conformément à la norme EN 1634-1, en preparation)
- Chemin de fuite : EN 179 (utilisé avec serrures et poignées correspondantes)
- Garniture électronique: classification 37-B14D00 selon prEN 16867 (en preparation)

Sous réserve de modifications techniques.
Version 08/2019. © 2019 dormakaba.



c-lever air, version standard, type 2944 (large) et 2924 (étroit)
Représentation des découpes de cylindre UE (ligne pleine) et profil rond suisse (tirets)

